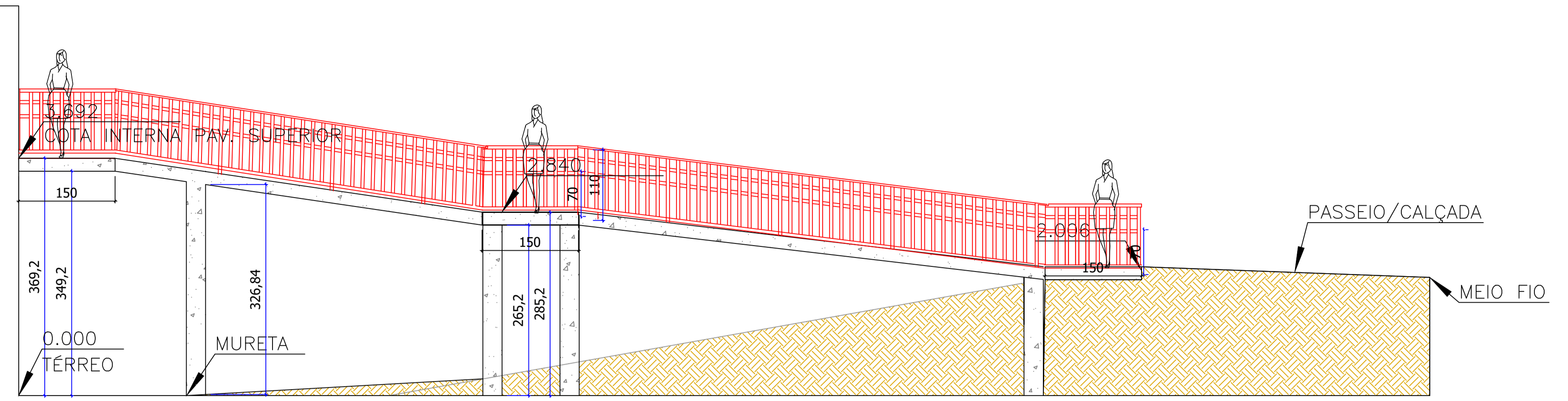
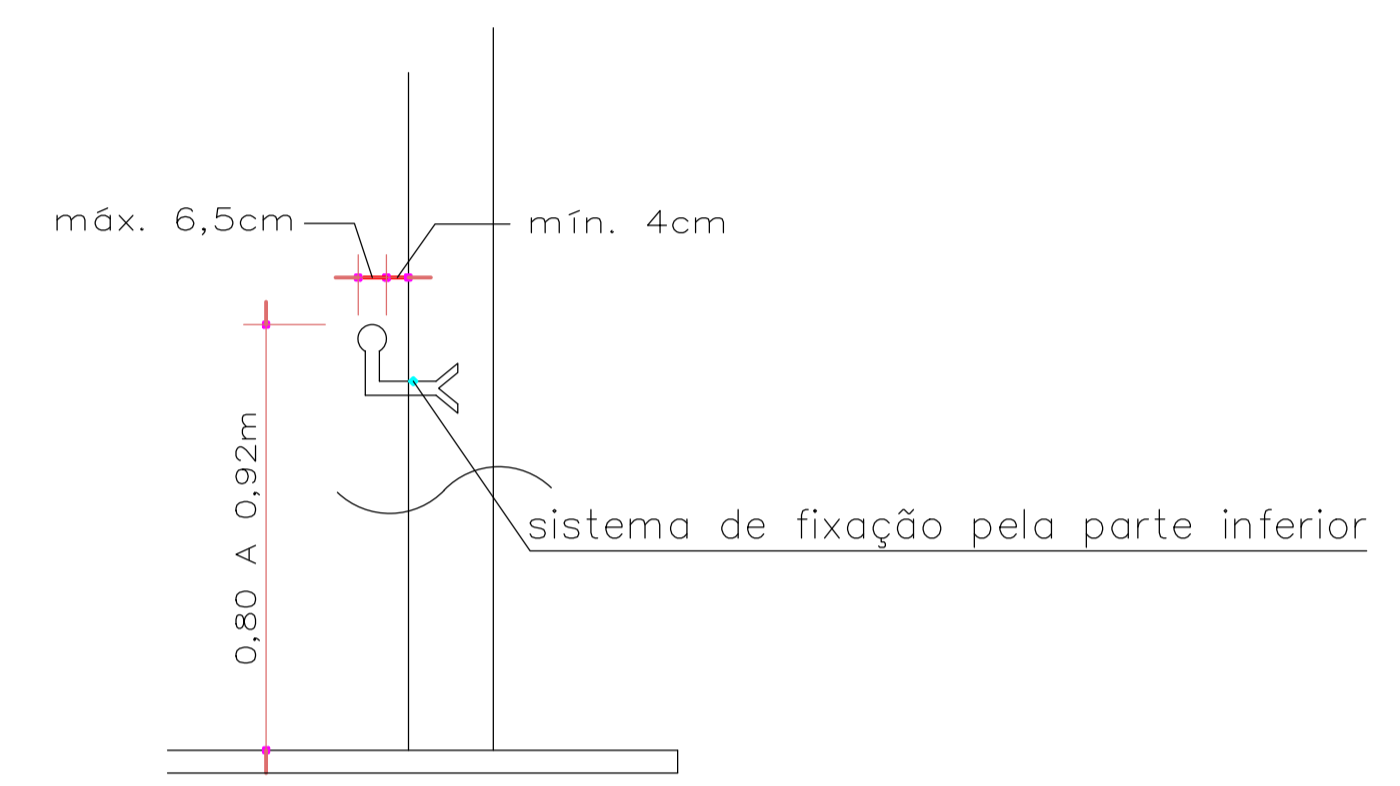


PLANTA BAIXA  
ESC. 1/75

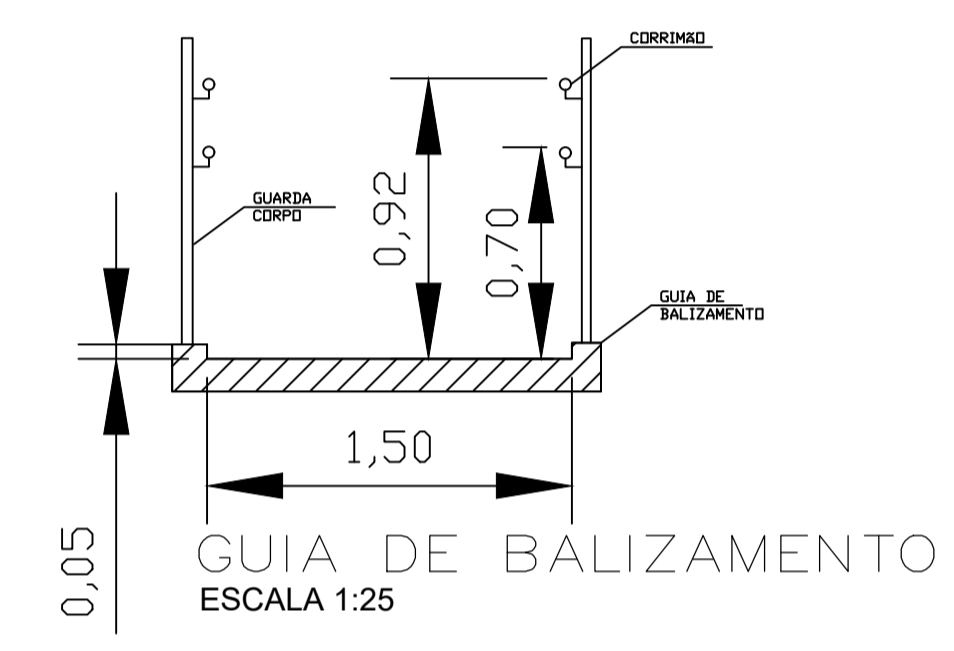


CORTE A-A'  
ESC. 1/100

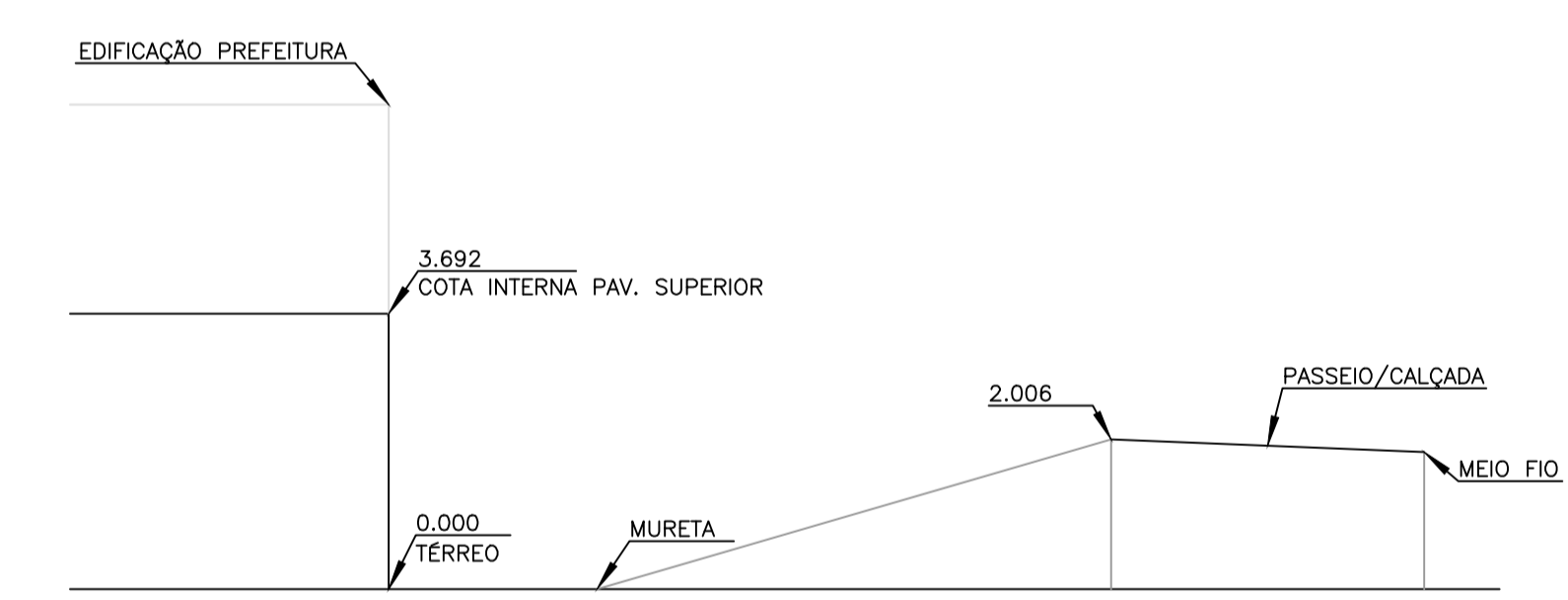


DET. CORRIMÃO

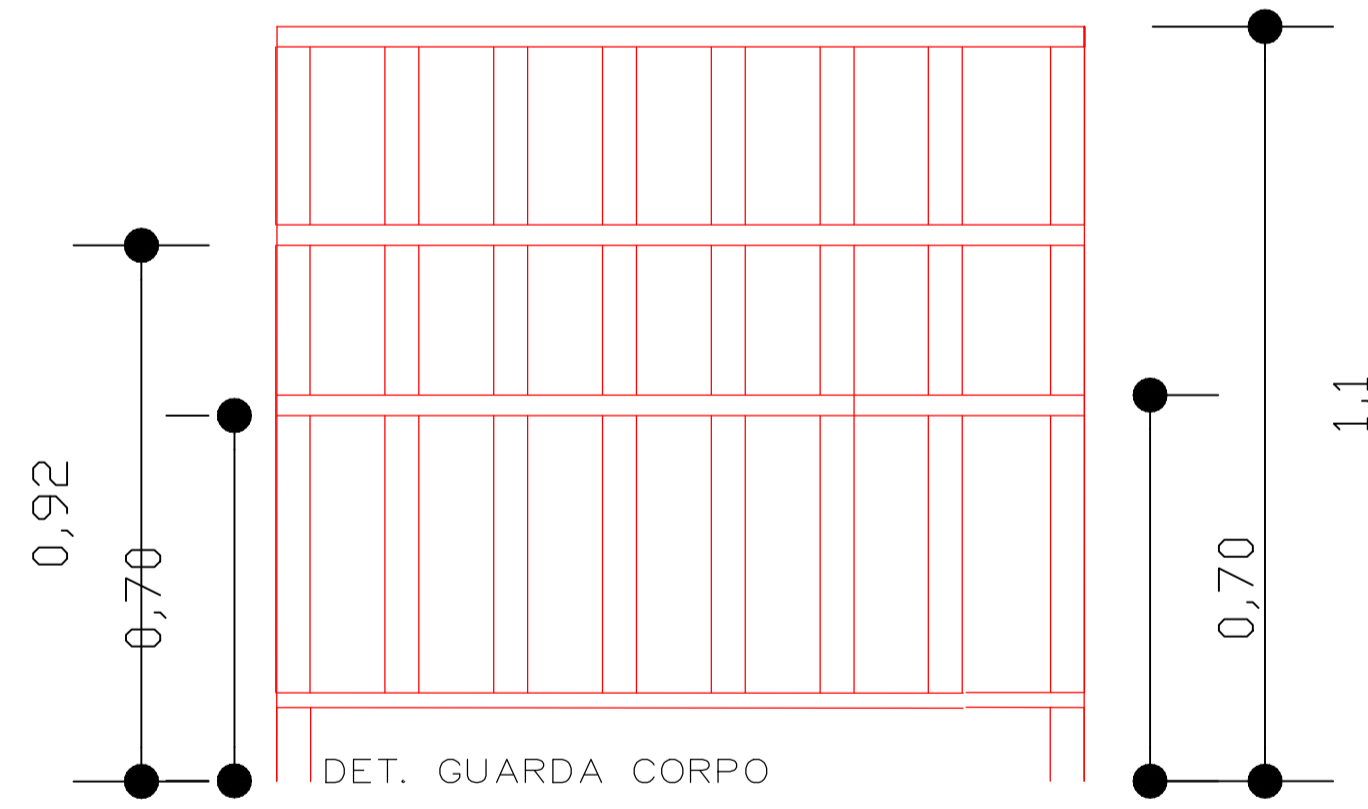
SEM ESCALA



GUIA DE BALIZAMENTO  
ESCALA 1:25

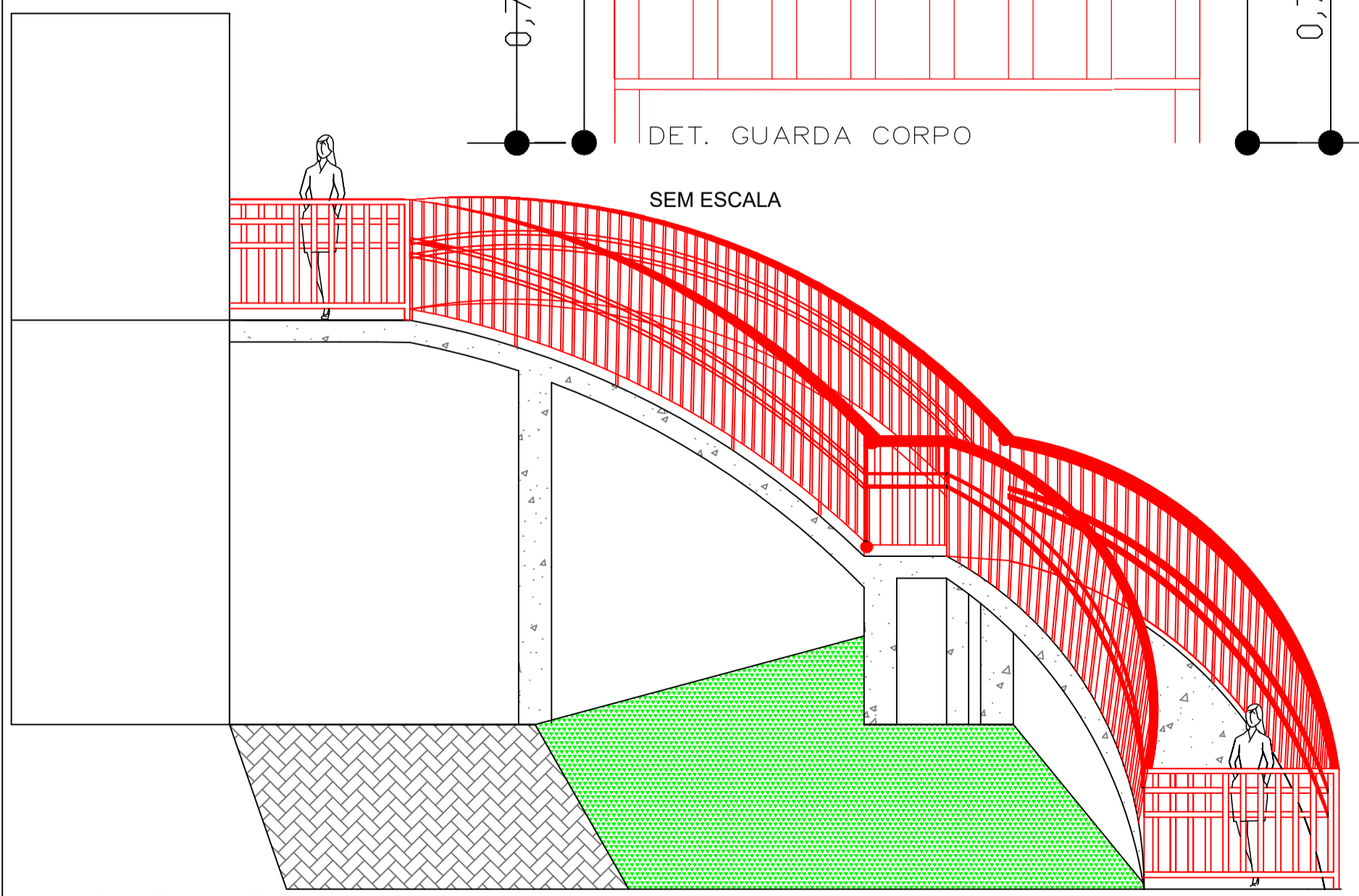


CORTE A-A

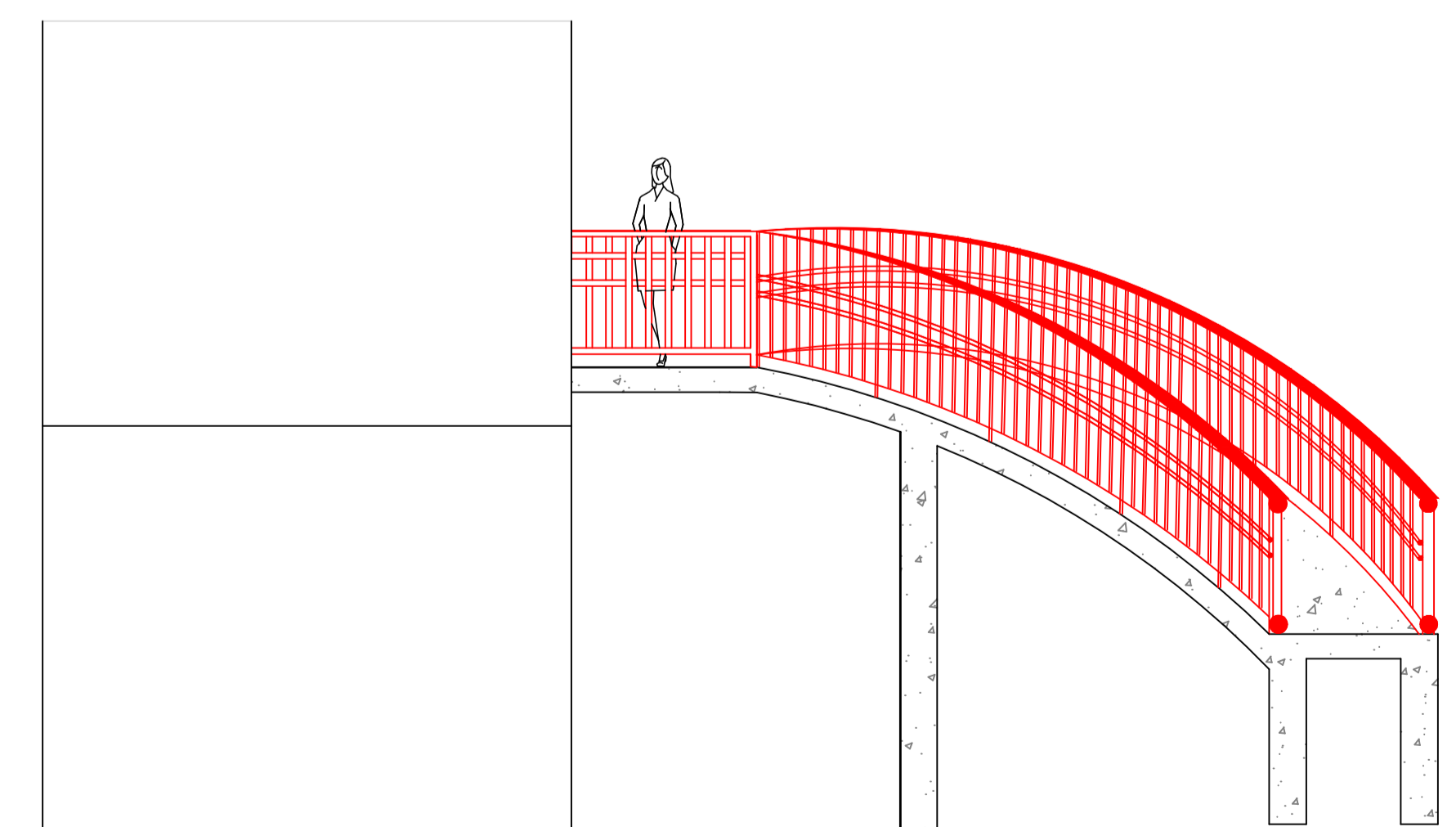


DET. GUARDA CORPO

SEM ESCALA



VISTA FRONTAL RAMPA DE ACESSIBILIDADE  
ESC. 1/100



CORTE B-B'  
ESC. 1/100

<b>A R Q U I T E T Ô N I C O</b>	
REFERÊNCIA: <b>LOCALIZAÇÃO E IMPLANTAÇÃO</b>	
OBRA: RAMPA DE ACESSIBILIDADE - PAÇO MUNICIPAL AVENIDA NILO UMBERTO DEITOS, 1426 - QUADRA 103 - LOTES 06,07, 08,09, 10, 15 CÉU AZUL/PR PROPRIETÁRIO: MUNICÍPIO DE CÉU AZUL/PR	
PRANCHA: <b>01</b> 01	
PROJETO: JOÃO YASUJI SAKAI CREA 21.735/0	LOCALIZAÇÃO: 
EXECUÇÃO:	
PROPRIETÁRIO: MUNICÍPIO DE CÉU AZUL CNPJ: 76.206.473/0001-01	
DATA: OUTUBRO/2022	ESCALA: Indicada
RRT:	DESENHO: